

# ARIELA

血管内処置診断用マイクロカテーテル



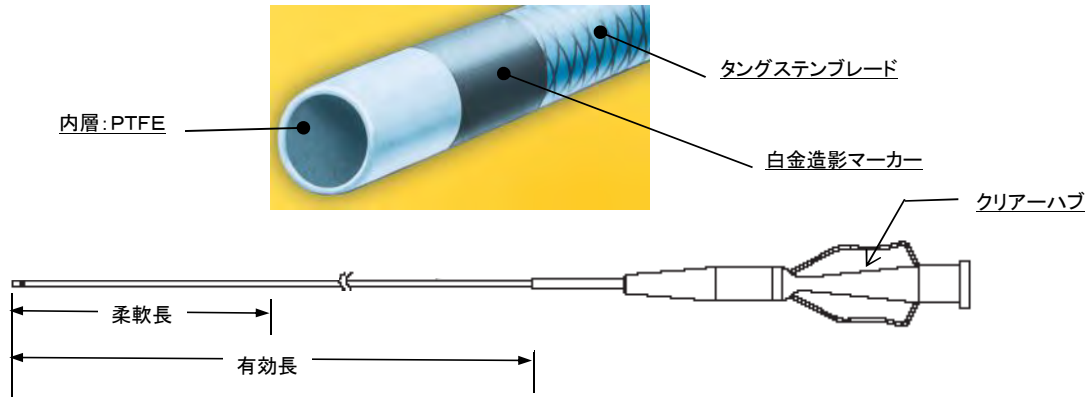
株式会社 ユー・ティー・エム

# ARIELA アリエラ

## 血管内処置診断用マイクロカテーテル

高屈曲部位におけるガイドワイヤーの追従性を重視、  
高い通過性能を持ったマイクロカテーテル、「ARIELA」

先端構造図



(0.014inchガイドワイヤー対応)

### Selective 1.8Fr/2.7Fr

品番	外径		最小内径 (先端部)	最大内径 (手元部)	有効長	柔軟長	マーカー数	最大適合 ガイドワイヤー径	先端形状
	先端部	手元部							
AR1827-090	1.8Fr	2.7Fr	0.017"	0.021"	90cm	25cm	1	0.016"	ストレート
AR1827-135					135cm				
AR1827-150					150cm				

### Selective 1.8Fr/2.4Fr

品番	外径		最小内径 (先端部)	最大内径 (手元部)	有効長	柔軟長	マーカー数	最大適合 ガイドワイヤー径	先端形状
	先端部	手元部							
AR1824-090	1.8Fr	2.4Fr	0.017"	0.017"	90cm	25cm	1	0.016"	ストレート
AR1824-135					135cm				
AR1824-150					150cm				

(0.018inchガイドワイヤー対応)

### Selective 2.0Fr/2.7Fr

品番	外径		最小内径 (先端部)	最大内径 (手元部)	有効長	柔軟長	マーカー数	最大適合 ガイドワイヤー径	先端形状
	先端部	手元部							
AR2027-090	2.0Fr	2.7Fr	0.020"	0.021"	90cm	25cm	1	0.018"	ストレート
AR2027-135					135cm				
AR2027-150					150cm				

※先端形状アングルタイプも取り揃えております。(品番は末尾に"-45A"が追加されます。)

※上記以外の有効長、付属品の有無につきましては弊社営業担当者までお問い合わせ下さい。 一般的名称: 中心循環系マイクロカテーテル

※製品改良の為、記載内容の一部を予告なく変更することがあります。

※使用前に製品の添付文書をよく読み、記載されている説明に従って使用してください。

販売名: マイクロカテーテル

医療機器承認番号: 21600BZZ00598A01

高度管理医療機器

保険医療材料請求分類: マイクロカテ・OSB

**U&M** 株式会社 ユー・ティー・エム

〒463-0037

愛知県名古屋市守山区天子田3丁目901

TEL 052-726-8400 FAX 052-726-8401

本社/〒440-0858

愛知県豊橋市つつじが丘2丁目16-3

TEL 0532-63-4326 FAX 0532-61-1134

http://www.utm-m.co.jp